

# Color Gallery

シリーズ

教科書から一步進んだ身近な製品の化学

❖ 自然にはない色の花を咲かせる～青いバラを求めて～ 田中 良和



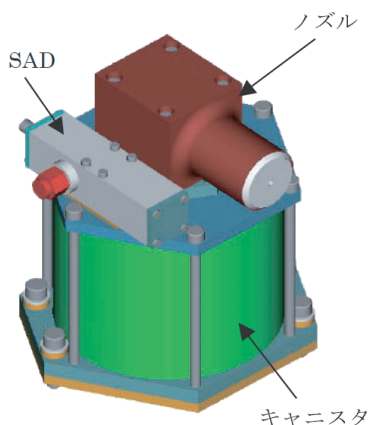
「blue rose」を辞書で調べると、「できない相談、ありえないもの」と書かれている。自然にはない色の花を咲かせるには遺伝子組換え技術を利用して、ほかの植物から得た色素を合成する能力（遺伝子）を加える必要がある。青い花から得た青い色素を合成するために必要な遺伝子をバラやカーネーションに導入し、この遺伝子をうまく機能させることにより、今まではなかった青い品種を作ることができた。P452

# Color Gallery

講座

身近な元素の世界

## ❖ 興味あるリチウムの性質とその用途について 熊本 卓哉



a) リチウムガス発生装置 LES (lithium ejection system) の概略図。SAD: 発火装置。JAXA は、地上高 80~500 km の熱圏と呼ばれる範囲における中性風の観測のため、ロケットを所定高度まで飛ばし、リチウムガス発生装置を用いてリチウム人工雲を発生させ、人工雲となったリチウムが発する 670 nm の光を地上から光学的に観測する実験を行っている。P447

b) リチウムガス噴射の地上燃焼実験。リチウムのガス化の熱源はテルミット反応であり、実験開始数秒後にはリチウムガス噴射の開始が観察された。P447



c) 奄美大島より撮影した地上 230 km 地点での幅 50 km にもおよぶ人工雲。このリチウムガス噴射装置は日本で開発した装置が現状、世界唯一である。©JAXA。P447

